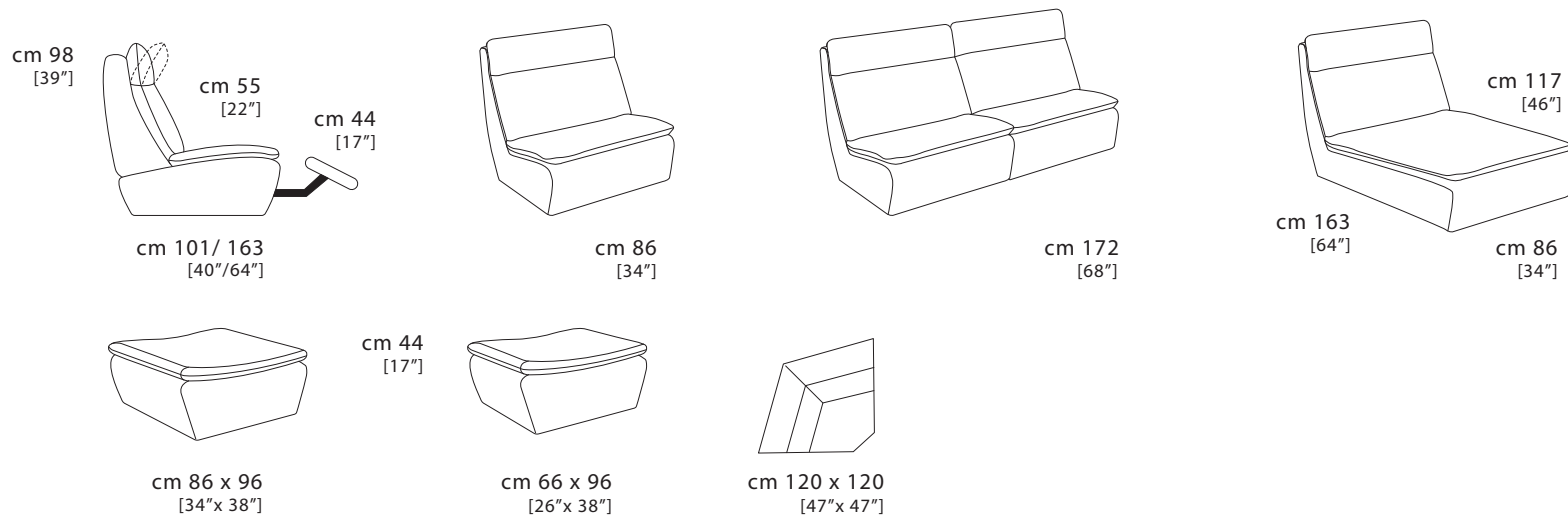


# ELETTRA



## Struttura

Abete, Multistrato e pannelli di particelle in legno classe E1

## Molleggio

Cinghia elastica in polipropilene.

## Imbottitura Seduta

Lastre in poliuretano espanso in densità 35 Kg

## Imbottitura Spalliera

Lastre in poliuretano espanso in densità 21 Kg

## Piedi

In plastica

## Particolarità

Disponibile nelle versioni con meccanismo elettrico. Poggiatesta interno azionabile manualmente solo versione recliner.

**Note:** Cuscini seduta, Braccioli e Schienali sono fissi.

## Frame

Pinewood, multilayer wood and chipboard wood class E1

## Suspension

Polypropylene elastic belts.

## Seat Padding

Layers of non-deformable polyurethane foam 35 Kg density

## Back Padding

Layers of non-deformable polyurethane foam 21 Kg density

## Feet

Plastic feet

## Peculiar

Recliner "Zero Wall" System with electrical function. All recliner covers are equipped with a inside manual lift-up headrest.

**Note:** Seat, Arms and Back cushions are fixed.

## Carcasse

Hêtre + panneaux de particules cl. E1

## Suspension

Sangle élastiques croisées à haute résistance.

## Coussins d'assise

Polyurethane expansé densité 35 Kg

## Coussins de dos

Polyurethane expansé densité 21 Kg

## Pieds

En plastique

## Divers

Mécanisme "zero wall system" relax électrique. La version relax peut avoir un appuie tête réglable manuellement.

**Note:** Coussins d'assise, du Dossiers et accoudoirs sont fixes